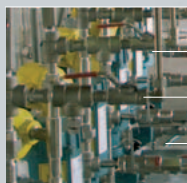
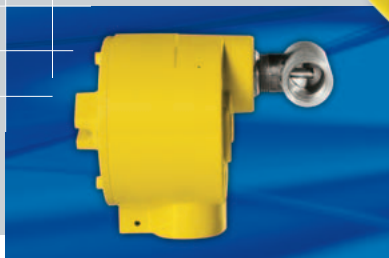


SIL2
3 años de garantía

FCI FLT93® Serie FlexSwitch™

Interrupor de flujo de líquido ■ Interrupor de flujo de gas/aire
Interrupor de nivel de líquido ■ Interrupor de nivel de interfaz ■ Interrupor de temperatura



SERIE FLT93 DE FCI

Detección de alto/bajo nivel flujo de la bomba

Detección de fuga o flujo de gas de combustión y válvula de alivio

Monitoreo de combustión sistemas de calefacción, ventilación y aire acondicionado (HVAC)

Monitoreo de suciedad en el filtro y en el intercambiador de calor

Detección de flujo de la tubería de drenaje

Detección de lubricante y fugas en el sello

Detección de sello del sumidero y de humedad/sequedad

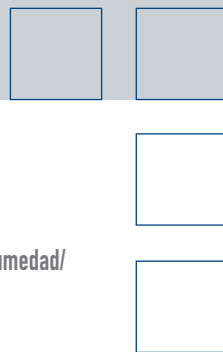
Recuperación de vapor

Control y alarma de nivel alto/bajo

Control de interfaz en vasos de separación

Alarma de temperatura alta y baja

Detección de flujo del analizador



DASTEC S.R.L.

Representantes / Distribuidores Exclusivos

Argentina

Tel: (+54 11) 5352 2500

Email: info@dastecsrl.com.ar

Web: www.dastecsrl.com.ar

FCI FLUID COMPONENTS INTERNATIONAL LLC



Características de la Serie FLT93®

- **Doble Relés y puntos de alarma**
- **Con calificación SIL 2, ultraconfiable**
- **3 años de garantía**
- **Aprobaciones de la exigencia sobre instrumentos completos**
– FM, CSA, ATEX, IECEx y más
- **Desde líneas pequeñas a tubos de diámetros más grandes**
- **Diseñada para instalaciones industriales y robustas**
- **Aplicar en fluidos a 454 °C [850 °F]**
- **No tiene piezas móviles que se puedan atascar, que produzcan obstrucciones o que requieran mantenimiento**
- **Todos los elementos están soldados**
- **Es fácil de instalar y configurar**
- **Altamente sensible y precis**
- **Instalación de prensaestopa, bridada y roscada**
- **Electrónica montada de forma remota o integral con elección de cajas**
- **Energía CC y CA seleccionable en campo**

La serie FLT93 cuenta con tecnología FlexSwitch

La serie FLT93 de FCI tiene los interruptores de nivel y de flujo de dispersión térmica para tareas pesadas que más se instalan en el mundo. Los motivos son simples: los productos de la serie FLT93 se desarrollaron sobre la base de una experiencia de más de 40 años en aplicaciones e ingeniería de interruptores de nivel y de flujo, y ofrecen los productos de interruptores de nivel industrial con la mayor vida útil y solidez, repetibles y confiables.

Los productos de la serie FLT93 funcionan continuamente en las aplicaciones de plantas y procesos más críticos y demandantes. El FLT93 le resultará la solución preferida en aplicaciones de aguas arriba y aguas abajo

de petróleo y gas; tratamiento de aguas residuales; operaciones químicas; plantas de energía, incluso de energía nuclear; bebidas y alimentos; refinerías; minería; metales; fabricación y más. No importa si su aplicación es para flujo, nivel, flujo + temperatura o nivel + temperatura, existe una configuración del FLT93 que satisface sus necesidades.

Estandarización

Esta innovación en interruptores y detección se logra en los interruptores de la serie FLT93 mediante la combinación de un nuevo elemento de detección completamente soldado, de alta precisión, con un circuito de control FlexSwitch avanzado y fácil de usar.

Elemento de detección. Se encuentran disponibles dos configuraciones de elementos de detección estándar para satisfacer los requerimientos más demandantes de su aplicación. La serie FLT93 S está diseñada para utilizarse en aplicaciones industriales exigentes y en aplicaciones con altos requisitos de velocidad de punto de alarma en líquidos; la serie FLT93 F está diseñada para aplicaciones de gas con rápida respuesta. Ambos elementos de detección se pueden suministrar en configuraciones de temperatura estándar (de -40 °C a 177 °C [de -40 °F a 350 °F]) o medias (de -73 °C a 260 °C [de -100 °F a 500 °F]). La serie FLT93 S también está disponible en una configuración a alta temperatura (de -73 °C a 454 °C [de -100 °F a 850 °F]).

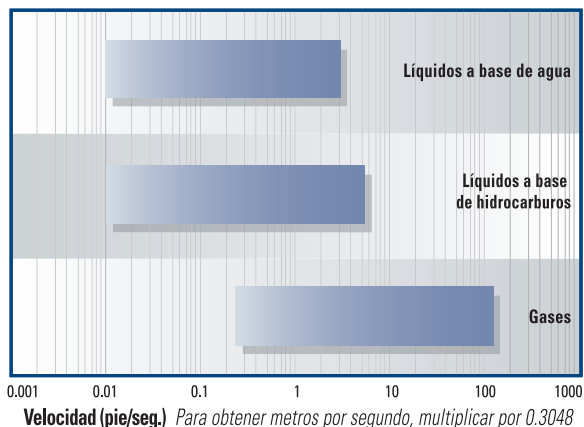
Circuito de control. Un circuito de control FlexSwitch estandarizado y configurable en campo satisface prácticamente cualquier combinación de requisitos de la aplicación. La tecnología FlexSwitch puede empacarse para cumplir con las configuraciones remotas e integrales.

Alta precisión de rendimiento

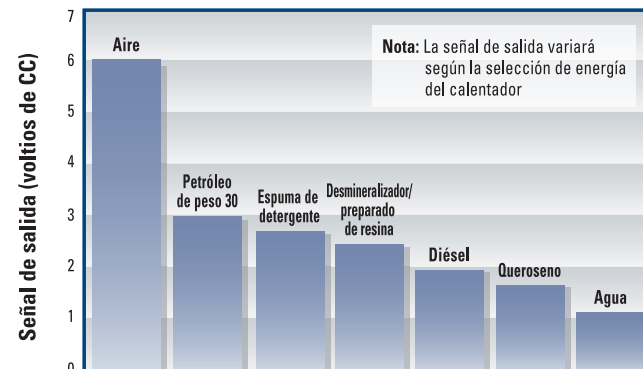
A partir de la experiencia de dispersión térmica probada en campo de FCI, la exclusiva tecnología de sensores de los interruptores de serie FLT93, combinada con el circuito de compensación de temperatura de FlexSwitch, introduce capacidades de rendimiento sin precedentes:

- Exclusiva precisión de flujo con precisión de $\pm 2\%$ de velocidad de referencia sobre un rango de temperatura de $\pm 28\text{ °C}$ [$\pm 50\text{ °F}$]; repetibilidad de lectura de $\pm 0.5\%$
- Solución de nivel de $\pm 2.5\text{ mm}$ [0.1 pulgada]; repetibilidad de $\pm 1.3\text{ mm}$ [$\pm 0.05\text{ pulgada}$]
- Precisión de temperatura estándar de $\pm 1\text{ °C}$ [$\pm 2.0\text{ °F}$]; repetibilidad $\pm 0.6\text{ °C}$ [$\pm 1.0\text{ °F}$]; mayor precisión de temperatura disponible en calibración de fábrica

Rangos de flujo de FLT93 S, FLT93 F, FLT93 C



Nivel típico y señales de salida de interfaz



Tecnologías integradas/Circuito avanzado

El circuito de control de Simple Polo Doble Tiro (SPDT) de FCI brinda a los interruptores de la serie FLT93 una flexibilidad de campo y facilidad de uso incomparables. El circuito de control FlexSwitch también brinda la exclusiva ventaja de un interruptor que ofrece las siguientes funciones seleccionables por campo.

- Relés de SPDT independientes y dobles para estas combinaciones de alarma:
 - Temperatura y velocidad de flujo
 - Alto y bajo nivel de flujo
 - Temperatura y nivel de punto
 - Bajo nivel de líquido y velocidad de flujo
 - Interfaz de nivel de tres fases
 - Flujo, nivel o temperatura seguros
- Un relé de Doble Polo Doble Tiro (DPDT) para una sola alarma de velocidad de flujo, nivel de líquido o temperatura es opcionalmente seleccionable

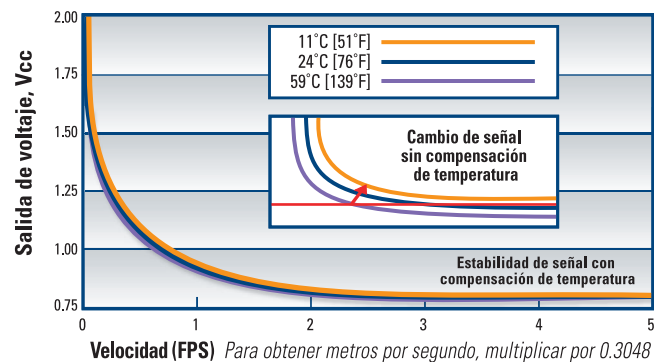
Compensación de temperatura y precisión

Los interruptores de la serie FLT93 tienen una “temperatura de precisión compensada” para garantizar la precisión de alarmas configuradas en fábrica y en el campo cuando se instalan en aplicaciones de procesos dinámicos. La precisión combinada con la compensación de temperatura da como resultado lo siguiente:

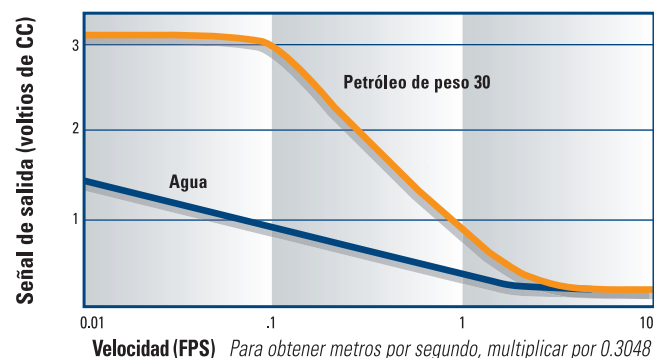
- Prevención de falsas alarmas o de fallas en las alarmas
- Maximización de seguridad de procesos y operadores
- Opción de configuración de alarmas dentro de un rango

Los siguientes gráficos ilustran cómo los interruptores de flujo “con temperatura compensada” no experimentarán cambios de señal durante los cambios de temperatura. Un interruptor de flujo “con temperatura no compensada” experimenta cambios de señal (como lo indica la flecha roja), lo cual provoca fallas en la alarma.

Curvas de flujo compensadas por temperatura



Curvas típicas de flujo de líquido



FlexSwitch, serie FLT93 S y FLT93 F de inserción

Puntos destacados de las características de elementos de detección

- No contiene piezas móviles
- Todo el diseño está soldado
- Todos los materiales son de acero inoxidable 316L, Hastelloy o exóticos

FLT93 S

- Diseñado para ambientes industriales exigentes
- Detección de velocidad de gran flujo de líquido
- Servicio de alta temperatura
- Prensaestopas retraíble
- Todos los líquidos y gases

FLT93 F

- Aplicaciones para gas y petróleo
- Respuesta más rápida
- Conexión a procesos pequeños

Puntos destacados de las características del circuito de control

- Compensación de temperatura
- Voltaje de salida análogo para el flujo y la temperatura
- Interruptor de modo de calibración para simular el punto de configuración de la alarma
- Configuración de seguridad
- Alarma doble, cada una con relés de SPDT (DPDT opcional)
- Potencia de entrada seleccionada en campo



FlexSwitch de inserción sanitaria FLT93 C

Al ofrecer el mismo rendimiento y confiabilidad probada en campo que la serie FLT93 S y F, el modelo FLT93 C está construido para cumplir con los estrictos requisitos sanitarios generales 3A de las industrias químicas, farmacéuticas, de bebidas y alimentos.

El diseño de piezas fijas del instrumento las vuelven ideales para monitorear el flujo de jarabes, rellenos y demás medios viscosos y lodos de productos. La serie FLT93 C es ideal para aplicaciones fijas de vapor y limpieza.

Puntos destacados de las características del circuito de control

Consulte las series FLT93 F y FLT93 S anteriormente mencionadas

Aplicaciones comunes

- Protección de la bomba
- Verificación aditiva
- Monitoreo de inyecciones de vapor / gas
- Monitoreo de flujo del analizador
- Monitoreo de flujo de jarabe
- Detección de flujo bajo
- Nivel / interfaz

Flexibilidad de la aplicación

Configuración "predeterminada de fábrica" o configuración "de campo" sencillas. Las funciones del circuito FlexSwitch se habilitan fácilmente y pueden seleccionarse en el lugar o preconfigurarse en fábrica. Las selecciones incluyen lo siguiente:

Funciones seleccionables en campo	Ventaja/beneficio
Potencia de entrada	Selecione CA o CC; maximiza las operaciones de energía de emergencia y la flexibilidad de la fuente de tensión
Puentes de selección de energía del calentador/aplicación	Optimiza el nivel de señal o la mejor configuración para cambiar las condiciones de la aplicación
Configuración de relés y puentes lógicos	Permite una fácil selección de campo de configuraciones SPDT o DPDT, y modos de energización de relés
Modo Calibrar/operar	Selecione verificación de campo, verificación previa, calibración o modos de operación general

Maximización de la vida útil del instrumento

La reconfiguración sencilla permite que el instrumento se utilice aún más en nuevas aplicaciones del servicio o se ajuste con facilidad a medida que cambian los requisitos específicos de la aplicación.

Alarmas de configuración de campo, de forma precisa y simple

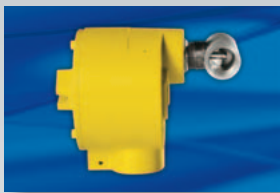
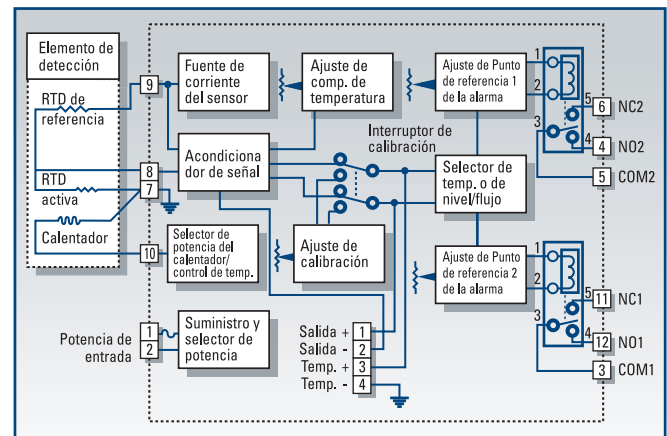
Las calibraciones de campo y los ajustes de referencia se realizan con facilidad. Las lecturas de tensión en valores fundamentales de referencia se pueden registrar con facilidad para fines de referencia o para un mejor monitoreo.

Potencia de entrada seleccionable en campo

El circuito FlexSwitch de la serie FLT93 se configura en campo para lograr una compatibilidad con la energía eléctrica más común. La selección de 24 Vcc, 115 Vac o 230 Vac mediante la selección de un puente simple es una característica estándar.

Verificación de operación o verificación previa

La verificación de seguridad y de configuración de alarma se realiza de forma sencilla antes de la instalación en el lugar. Las alarmas dobles se configuran en el campo y son seguras cuando se utilizan de forma exclusiva para obtener la velocidad de flujo, el nivel de líquido o la alarma de temperatura. A partir de la durabilidad probada históricamente de FCI, la capacidad de verificación previa y la operación segura, los operadores estarán protegidos de cualquier falla imprevista. Esta combinación de funciones otorga a la serie FLT una confiabilidad inigualable. Los puntos de referencia pueden configurarse para brindar información de falla de la unidad de elementos de detección, así como de las fallas electrónicas del circuito de control.



FLT93 L FlexSwitch serie en línea

Puntos destacados de las características de elementos de detección

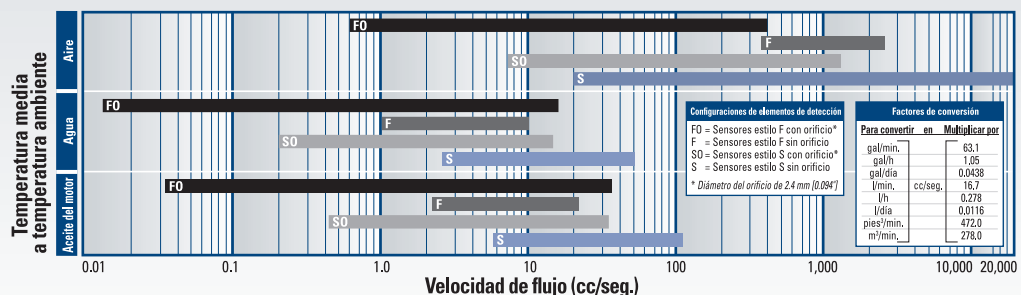
- Ideal para flujo extremadamente bajo (hasta un mínimo de 0.015 cc/seg.)
- Piezas humedecidas de acero inoxidable de 316L o Hastelloy C-276, soldadas en su totalidad
- Temperaturas de procesos de hasta 260 °C [500 °F]
- Presiones de procesos hasta 162 barios (g) [2350 psig]
- La compensación de temperatura genera puntos de referencia y señales de salida precisos y estables

Puntos destacados de las características del circuito de control

Consulte las series FLT93F y FLT93S en la página anterior

Aplicaciones comunes

- Verificación de aditivos químicos
- Fuga de sello de lubricación y refrigerante
- Detección de flujo de lubricante
- Flujo de agua del sello
- Detector de flujo del analizador
- Monitoreo de purga del flujo de aire
- Monitoreo de boquilla de rociado



Especificaciones generales de la serie FLT93

Aplicación

Detección de temperatura e interfaz/nivel o velocidad de flujo en aplicaciones de líquido, gas y lodo

Elementos de detección

Conexión a proceso

Modelos S y F

NPT macho de 1.9 cm [3/4"] estándar; BSP opcional de 2.5 cm [1"], NPT macho de 2.5 cm [1"], NPT macho de 1.9 cm [3/4"] (FLT93 F, únicamente); bridas, piezas de carrete, accesorios sanitarios o elemento opcional de detección retraíble

Modelo L

NPT macho de 2.5 cm [1"] o NPT hembra de 1.9 cm (3/4"), ambos extremos con orificio; bridas opcionales

Modelo C

Brida sanitaria

Longitud de inserción

Modelos S y F

Disponible en longitudes estándar de 30 mm [1.2"], 51 mm [2"], 102 mm [4"], 152 mm [6"], 229 mm [9"], 305 mm [12"], 457 mm [18"] y longitudes especificadas por el cliente

Modelo L

Longitud del cuerpo en línea de 86 mm [3.375"]

Modelo C Consulte el cuadro sobre las dimensiones enumeradas

Elemento de detección

Modelos S y F

Todas las superficies húmedas son de acero inoxidable de 316L con construcción completamente soldada; las opciones de Hastelloy C, Monel 400, de acero inoxidable con electropulido (solo FLT93 S) y titanio están disponibles; otras opciones de revestimiento se encuentran disponibles a pedido (por ejemplo, tantalum y carburo de cromo)

Modelo L

Todas las superficies son de acero inoxidable de 316L y con construcción completamente soldada; los modelos de Hastelloy C, Monel 400 y titanio están opcionalmente disponibles

Modelo C

Todas las superficies húmedas son de acero inoxidable de 316L y tienen construcción completamente soldada y con electropulido a 20 Ra

Temperatura operativa

Elemento de detección

Todos los modelos

Configuración de temperatura estándar: De -40 °C a 177 °C [de -40 °F a 350 °F]; Configuración de temperatura media: De -73 °C a 260 °C [de -100 °F a 500 °F]

Modelo S, únicamente

Configuración de alta temperatura: De -73 °C a 454 °C [de -100 °F a 850 °F]

Presión operativa

Modelo FLT93

S		F		L		C	
PSI	Barios(g)	PSI	Barios(g)	PSI	Barios(g)	PSI	Barios(g)

Sin conexión de proceso NPT

Operación estándar

A de 21 °C [70 °F] máximo	3500	241	3500	241	3500	241		
De -73 °C a 260 °C a 500 °F [de -100 °F]	2350	162	2350	162	2350	162	1500	103
De 261 °C a 454 °C [de 501 °F a 850 °F]	1450	100						
Prueba/diseño a 21 °C [70 °F]	12450	858	10650	734	10650	734	6000	414

Sin conexión de proceso bridado Por calificación de brida seleccionada

Sin conexión de proceso de accesorio de compresión

Férula de teflón a 93 °C [200 °F]	150	10						
Férula de metal a 260 °C [500 °F]	250	17						
Prueba/diseño a 21 °C [70 °F]	600	41						

Mayores calificaciones disponibles con construcción especial y certificación de prueba

Electrónica / Transmisor

Calificación de relés

Estándar: SPDT doble o DPDT individual; resistente a 6 amp. configurable en campo a 115 Vac, 240 Vac o 24 Vcc

Opcional: Relés con doble sellado hermético; grado MIL-SPEC resistente en 2A a 28 Vcc, 0.5 A a 115 Vac

Circuito de control

Estándar: Toma, enchufe montado con doble alarma/relés sellados con epoxi de recorrido

Opcional: Configuración de montaje en bastidor (no incluye receptáculo de tarjeta ni caja)

Señal de salida

Tensión analógica de CC relacionada con la señal de interfaz/nivel o flujo, y proporcional a la temperatura, estándar

Potencia de entrada

CA: 115 Vac (±15) 50/60 Hz; 13 vatios, máximo de 100 mA

CA: 230 Vac (±30) 50/60 Hz; 14 vatios, máximo de 50 mA

CA: 24 Vac (de 18 V a 26 Vac) 50/60 Hz; 7 vatios, máximo de 230 mA

CC: 24 Vcc (de 21 V a 28 Vcc); 7 vatios, máximo de 230 mA

El LED en el tablero del circuito indica que está encendido

CA: 100 Vac (de 90 V a 110 Vac) disponible mediante pedido especial; comunicarse con FCI

Potencia del calentador

Seleccionada en campo o en fábrica para optimizar el rendimiento del interruptor y la variedad de requisitos del servicio de fluidos específicos

Servicio típico Elemento de detección Potencia (W)

Gas o aire	Estilo S	0.75
	Estilo F	0.25
Líquidos	S-Style	3.0

Las selecciones típicas de potencia del servicio anteriormente mencionadas son solo de referencia; según los requisitos de aplicación, los requisitos de calificación de temperatura de superficie y las expectativas de variación, se pueden recomendar selecciones de energía alternativa; se pueden realizar otras selecciones intermedias de potencia; consulte el manual de instalación para obtener recomendaciones en su servicio

Temperatura operativa

De -40 °C a 60 °C [de -40 °F a 140 °F]

Caja eléctrica

Estándar Puerto del conducto NPT de 2.5 cm (1") individual, pintado con poliéster y de aluminio con aprobación; NEMA 4X/IP67 (consulte las aprobaciones de la agencia); código C de pedido de caja local

Opcional Puerto de conducto NPT de 2.5 cm (1") individual y de acero inoxidable 316; NEMA 4X/IP67, aprobado anteriormente (consulte las aprobaciones de la agencia); caja local Código E de pedido

Opcional Puertos del conducto NPT de 1.9 cm (3/4") dobles, pintados con poliéster y de aluminio con aprobación; NEMA 4X/IP66 (consulte las aprobaciones de la agencia); para obtener cajas locales, solicite el Código D

[Las especificaciones continúan en la siguiente página]

Especificaciones generales de la serie FLT93, continuación

Para obtener el servicio de flujo

■ Rango de punto de referencia

Modelo S

Líquidos a base de agua

De 0.003 MPS a 0.152 MPS [de 0.01 FPS a 0.5 FPS] con calentador de 0.75 vatios;
De 0.003 MPS a 0.9 MPS [de 0.01 FPS a 3.0 FPS] con calentador a 3.0 vatios

Líquidos a base de hidrocarburos

De 0.003 MPS a 0.3 MPS [de 0.01 FPS a 1.0 FPS] con calentador a 0.75 vatios;
De 0.003 MPS a 1.5 MPS [de 0.01 FPS a 5.0 FPS] con calentador a 3.0 vatios

Aire/gas

De 0.08 NMPS a 37 NMPS [de 0.25 SFPS a 120 SFPS] con calentador a 0.75 vatios en condiciones estándar; 21.1 °C [70 °F], 1.013 barios (g) [14.7 psia]

Otros fluidos

Comuníquese con la fábrica para obtener la calificación aproximada

Modelo F

Aire/gas

De 0.08 NMPS a 37 NMPS [de 0.25 SFPS a 120 SFPS] con calentador a 0.75 vatios en condiciones estándar; 21.1 °C [70 °F], 1.013 barios (g) [14.7 psig]

Modelo L

Líquidos a base de agua

De 0.015 cc/seg. a 50 cc/seg.

Líquidos a base de hidrocarburos

De 0.033 cc/seg. a 110 cc/seg.

Aire/gas

De 0.6 cc/seg. a 20,000 cc/seg.

Modelo C

Líquidos a base de agua

De 0.01 FPS a 3.0 FPS [de 0.003 MPS a 0.9 MPS]

Jarabe

A 0.0003 MPS a 1.5 MPS [de 5.0 FPS]

Aire/gas

De 0.08 NMPS a 36.6 NMPS [de 0.25 SFPS a 120 SFPS]

■ Precisión del punto del interruptor calibrado de fábrica

Cualquier velocidad de flujo dentro de la velocidad de flujo del instrumento puede seleccionarse como una alarma de referencia; un ajuste de referencia calibrado de fábrica puede configurarse de forma óptima con precisión de $\pm 2\%$ de velocidad referencial sobre un rango de temperatura operativa de $\pm 28^\circ\text{C}$ [$\pm 50^\circ\text{F}$]

■ Precisión de monitoreo

Basado en un voltaje de salida medido sobre todo el rango de flujo, un rango de temperatura operativo de $\pm 28^\circ\text{C}$ [$\pm 50^\circ\text{F}$] y un rango de presión operativa de ± 7 barios (g) [± 100 psig]

Líquidos

Lectura de $\pm 5\%$ o ± 0.012 NMPS [± 0.04 SFPS], la que sea superior

Gases

Lectura del $\pm 5\%$ o ± 0.61 NMPS [± 2 SFPS], la que sea superior

■ Repetibilidad

Lectura del $\pm 0.5\%$

Para Servicio de interfaz / nivel

■ Precisión

Modelo S: $\pm 6,4$ mm [± 0.25 "]

Modelo F: $\pm 2,5$ mm [± 0.1 "]

■ Repetibilidad

Modelo S: $\pm 3,2$ mm [± 0.125 "]

Modelo F: $\pm 1,3$ mm [± 0.05 "]

Para servicio de temperatura

■ Precisión

$\pm 1^\circ\text{C}$ [$\pm 2.0^\circ\text{F}$] con ajuste de referencia de campo; precisión de monitoreo de $\pm 2^\circ\text{C}$ [$\pm 3.5^\circ\text{F}$] con operación de voltaje de salida y ajuste de curva estándar en el rango de temperatura del instrumento seleccionado; precisión superior disponible en calibraciones de fábrica

■ Repetibilidad

$\pm 0.6^\circ\text{C}$ [$\pm 1.0^\circ\text{F}$]

La precisión anteriormente mencionada se basa en el servicio de lodo o líquido, y en el servicio de gas con un mínimo de 1 SFPS [0.3 NMPS] de velocidad anterior al elemento de detección, o con el calentador desactivado para el servicio de detección de temperatura únicamente

Calibración de referencia y configuración específica de la aplicación de fábrica

La configuración predeterminada de fábrica del instrumento estándar, a menos que se seleccione de otra manera en la entrada del pedido, será de la siguiente manera:

- Potencia de entrada de 115 Vac en todas las unidades aprobadas por FM; 230 Vac en todas las demás unidades de aprobación de la agencia
 - Alarmas de SPDT doble configuradas para:
Alarma N.º 1: Preconfigurada para flujo o nivel, y para desactivarse a menores condiciones
Alarma N.º 2: Preconfigurada para desactivarse a menor temperatura: 10°F [5°C] por debajo de la temperatura máxima del proceso de instrumentos
 - Potencia del calentador a 0.25 vatios en el **Modelo F** o 0.75 vatios en el **Modelo S**
 - Interruptor de calibración configurado en la opción "operar"
- Se encuentra disponible opcionalmente la calibración de fábrica, incluida la configuración para servicio específico, condiciones de alarma y fluido del proceso; comuníquese con la fábrica para obtener las funciones de manejo de fluido

Aprobaciones de la agencia



	FLT93 F	FLT93 S	FLT93 L	FLT93 C
FM	■	■	■	
CSA	■	■	■	
ATEX	■	■	■	■
IECEx	■	■	■	■
GOST-R	■	■	■	■
Inmetro	■	■	■	■
CRN	■	■	■	■
CE/PED/LVD	■	■	■	■

FM, CSA XP, Clase I, División 1, Grupos B, C, D
DIP, Clase II/III, División 1, Grupos E, F, G
T4, Ta=60 °C; T3A, Ta=60 °C

ATEX II 2 G Ex d IIC T6...T1
II 2 D Ex tD A21 IP66 T85 °C...T355 °C

IECEx Ex d IIC T6 or T5
Tamb (caja) = De -40 °C a 40 °C, T6
Tamb (caja) = De -40 °C a 60 °C, T5
Tp (elemento de detección) = De -40 °C a 177 °C

■ MTBF: 190 años

■ SIL: Cumple con SIL 2, fracción de seguridad (SFF) del 82 % al 84 %

Garantía y peso aproximado de envío

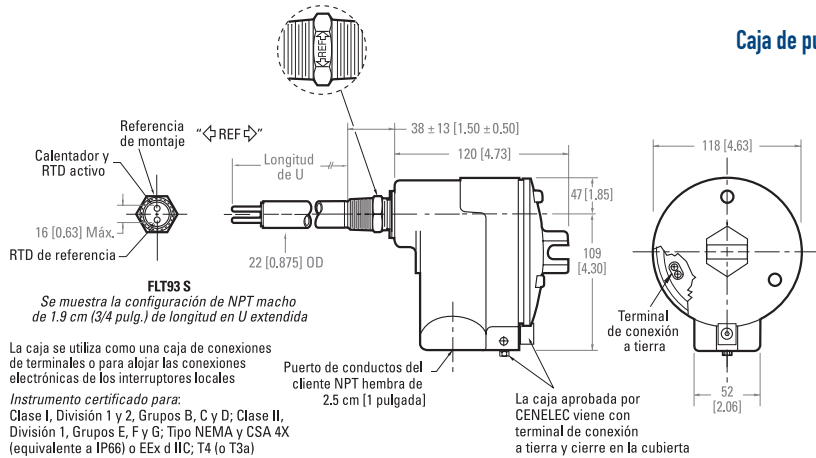
Integral: 3,6 kg [8 lb]

Remoto: 5,9 kg [13 lb]

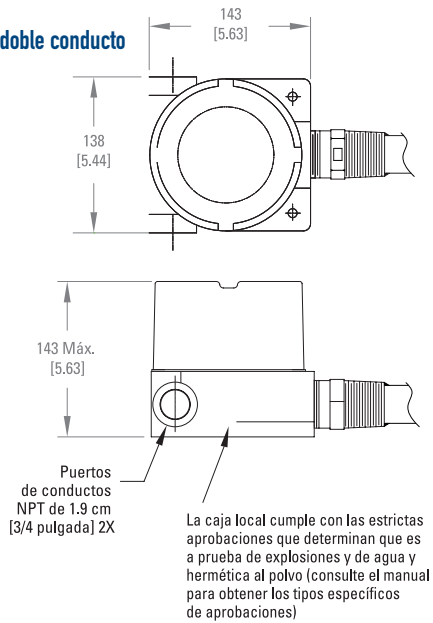
Con caja de acero inoxidable, añadir 1.8 kg [4 lb]

Garantía: Tres (3) años

FlexSwitch de las series FLT93 S y FLT93 F tipo inserción

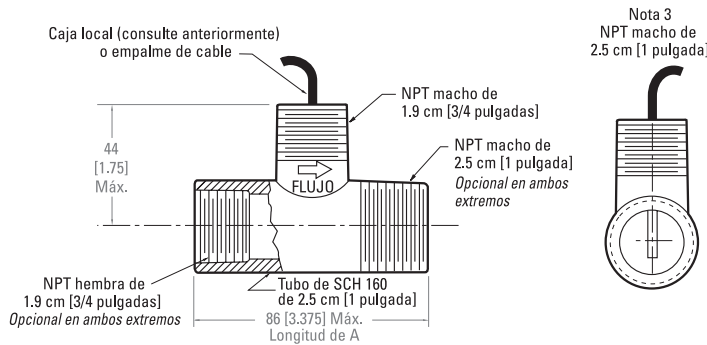


Caja de puerto de doble conducto



Material de construcción de las superficies húmedas disponible	Longitudes en U disponibles
Acero inoxidable	30 mm [1.2 pulgada]
Monel 400	51 mm [2.0 pulgada]
Hastelloy C	102 mm [4.0 pulgada]
Titanio (configuración "S" únicamente)	152 mm [6.0 pulgada]
	229 mm [9.0 pulgada]
	305 mm [12.0 pulgada]
	457 mm [18.0 pulgada]

FlexSwitch en línea de la serie FLT93 L



Notas:

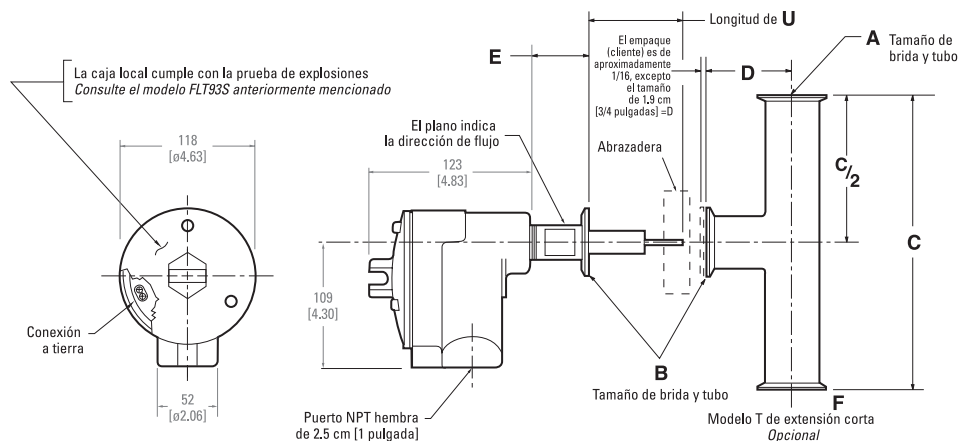
1. Para un mejor rendimiento, el elemento de detección debe instalarse en una sección vertical del tubo. Los líquidos deben subir a través del elemento de detección y los gases deben descender a través del elemento de detección.
2. La respuesta de tiempo de los sensores estilo F es más rápida que la de los sensores de estilo S. Sin embargo, los sensores de estilo S pueden soportar mayores fuerzas de fluido (arrastre) que los sensores de estilo F.
3. Consulte el folleto de productos FlexSwitch (Doc. N.º 02MK011288) para obtener información adicional y todas las especificaciones.
4. Utilice la Planilla de información de pedidos del Modelo FLT93L (Doc. de OIS N.º 01SA011426) para configurar el número de pieza completo del instrumento.
5. La longitud de A del elemento de detección es de 305 mm [12 pulgadas] si las bridas se especifican para la conexión de proceso.

Existen otras conexiones finales disponibles

FlexSwitch FLT93 C, tipo inserción sanitaria

A	B	C	D	E	F	Longitud de U
0.75	0.75	5.25	1.12	1.50	N/C	1.17
1	1	4.75	1.06	2.12	1.50	1.25
1.5	1.5	5.50	1.37	2.12	1.75	1.93
2	2	7.00	1.62	2.12	2.00	1.93
2 ½	2	5.68	1.87	2.12	2.25	1.93
3	2	6.18	2.12	2.12	2.50	2.75
4	2	8.12	2.12	2.12	3.00	2.75

Para convertirlo a milímetros, multiplique por 25.4



Otras soluciones de interruptor de nivel y de flujo de FCI



■ Modelo FLT93 con seguridad nuclear nominal

Modelo FLT93: Nuclear es una versión calificada como segura del modelo FLT93 para instalaciones en aplicaciones de plantas de energía nuclear. Comuníquese con FCI para obtener la última versión de la Planilla de datos N.º 02MK011470, o visite la sección de aplicaciones nucleares del sitio web de FCI para descargar la bibliografía.



■ Modelo FLT93 M con nivel de múltiples puntos

El Modelo FLT93 M es un instrumento de detección de niveles de múltiples puntos. Hasta ocho (8) puntos de detección se montan en un solo elemento sumergible. Comuníquese con FCI para obtener más información.

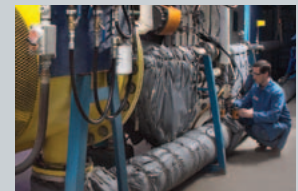


■ Monitor FS10 A de flujo del sistema de muestreo y analizador

El Modelo FS10A es un interruptor/monitor de flujo completamente digital y compacto, específicamente diseñado para sistemas analizadores. Instalación roscada y simple en tubos estándar en T o bloques SP76. Comuníquese con FCI para obtener la última versión de la Planilla de datos N.º 02MK011533, o visite la sección de productos de interruptores de flujo del sitio web de FCI para descargar la bibliografía.

La calibración de última generación de FCI garantiza una precisión instalada

Todos los productos de FCI son analizados y probados conforme a rigurosos estándares para garantizar que reciba el instrumento que realizará la tarea que ha especificado. Para diseñar y producir la instrumentación de flujo de la más alta calidad, FCI opera un laboratorio de calibración de flujo trazable aprobado por el Instituto Nacional de Estándares y Tecnología (NIST) que cuenta con la certificación que acredita que cumple con estándares estrictos como MIL-STD 45662A y ANSI/NCSL Z-540.



En su aplicación se establecen más de 18 flujos de precisión para que se adapten a los tipos de fluidos trazables de NIST, condiciones de procesos, velocidades de flujo y tamaños de tuberías.

FCI FLUID COMPONENTS
INTERNATIONAL LLC

**Representado
localmente por:**

Visite FCI: www.FluidComponents.com | FCI está certificado ISO 9001:2000 y AS9100

Sucursales internacionales de FCI

1755 La Costa Meadows Drive | San Marcos, California 92078, EE. UU.

Teléfono: 760-744-6950 **Línea gratuita (EE. UU.):** 800-854-1993 **Fax:** 760-736-6250

FCI Europa

Persephonstraat 3-01 | 5047 TT Tilburg, Los Países Bajos | **Teléfono:** 31-13-5159989 **Fax:** 31-13-5799036

FCI Measurement and Control Technology (Beijing) Co., LTD | www.fluidcomponents.cn

Room 107, Xianfeng Building II, No.7 Kaituo Road, Shangdi IT Industry Base, Haidian District | Beijing 100085, P. R. China

Teléfono: 86-10-82782381 **Fax:** 86-10-58851152

