

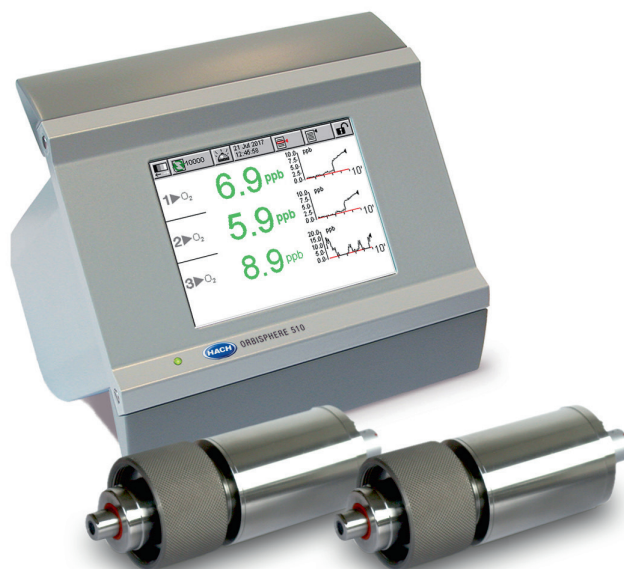
Orbisphere M1100 Sensor de Oxígeno disuelto luminiscente

Aplicaciones

- Bebidas



Sistema monocanal 410 (O₂)



Sistema multicanal 510 (O₂)

Monitorización del oxígeno en el proceso de producción de bebidas

El sensor óptico Orbisphere M1100, junto con el controlador multicanal Orbisphere 510 y el controlador monocanal Orbisphere 410, ofrece un nuevo método de monitorización del oxígeno en el proceso de producción de bebidas.

Desviación mínima y calibración anual

El sensor M1100 ofrece lecturas de oxígeno inmediatas con una frecuencia de medición de dos segundos. El instrumento realiza lecturas coherentes sin desviación y sin necesidad de repetir la calibración en 12 meses (si se somete a procesos de CIP semanales estándar), lo cual es mucho más de lo que ofrecen otros sensores ópticos, que presentan desviaciones importantes a los pocos meses en las mismas condiciones.

Tecnología óptica con mantenimiento mínimo

El M1100 fue el primer sensor que introdujo la tecnología luminiscente en las aplicaciones de la industria cervecera, por lo que no es necesario sustituir la membrana ni el electrolito del sensor. Además, los cambios en los procesos o la presión no alteran la exactitud del sensor, de modo que el mantenimiento necesario también es menor. El único mantenimiento anual requerido es la calibración cero y solo se necesitan unos minutos para realizarla. Puesto que el proceso no necesita productos químicos, la realización de la tarea es más fácil y segura, y no se perjudica la precisión de las mediciones.

Medición de oxígeno de rango bajo con precisión de ppb

El sensor M1100-L tiene un nivel de detección más bajo de 0,6 ppb. Las lecturas de este instrumento de alta precisión son esenciales para controlar el oxígeno en rango bajo en la producción de bebidas. A modo de ejemplo, es esencial controlar el oxígeno en rango bajo en las aplicaciones posteriores a la fermentación en el sector de las bebidas para garantizar la gran calidad del producto final.

Medición de oxígeno de rango alto con precisión

El sensor M1100-H tiene un rango de 0 a 40 ppm y es perfecto para las aplicaciones de maceración. Incluso en estos entornos exigentes, el instrumento mantiene un excelente nivel de precisión y una desviación mínima. En la mayoría de los casos, solo es necesario calibrarlo y realizar las tareas de mantenimiento una vez al año.

DASTEC S.R.L.

Representantes / Distribuidores Autorizados

Argentina

Tel: (+54 11) 5352 2500

Email: info@dastecsr.com.ar

Web: www.dastecsr.com.ar

Uruguay www.dastecsr.com.uy



Be Right™

Especificaciones*

M1100 (Rango bajo)

Rango de medición	0 - 2000 ppb O ₂ (disuelto)
Rango de temperatura	Exacto en el rango de -5 a 50 °C Resistente a temperaturas desde -5 a 100 °C
Repetibilidad	± 0,4 ppb o 1 % lo que sea mayor
Reproducibilidad	± 0,8 ppb o 2 % lo que sea mayor
Exactitud	± 0,8 ppb o 2 %, lo que sea mayor
Límite de detección	0,6 ppb
Tiempo de respuesta	(90%)< 10 s (fase gaseosa)
Pantalla	0,1 ppb
Calibración	Calibración cero de un punto con estándar 99,999% de nitrógeno (calidad 50) o gas sin oxígeno equivalente
Presión de muestra	1 - 20 bares absolutos

M1100 (Rango alto)

Rango de medición	0 - 40 ppm O ₂ (disuelto)
Rango de temperatura	Exacto en el rango de -5 a 50 °C Resistente a temperaturas desde -5 a 100 °C
Repetibilidad	± 0,015 ppm o 2 % lo que sea mayor
Reproducibilidad	± 0,02 ppm o 3 % lo que sea mayor
Exactitud	± 0,02 ppm o 3 % lo que sea mayor
Límite de detección	0,015 ppm
Tiempo de respuesta	(90%)< 10 s (fase líquida)
Pantalla	0,1 ppb
Calibración	Dos puntos en el cambio del sensor cap (cero y aire), uno durante el uso (aire)
Presión de muestra	1 - 20 bares absolutos

Controlador Orbisphere

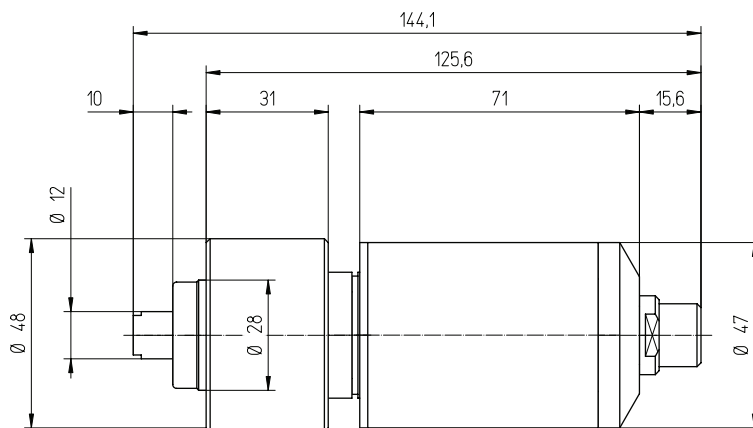
Carcasa	Montaje en pared (pértiga): acero inoxidable Montaje en panel: aluminio
Protección de la carcasa (IP)	Montaje en pared (pértiga): IP65, NEMA 4X Montaje en panel: IP65
Certificaciones de conformidad	EMC: EN61326-1:2006 CE: EN61010-1:2010 ETL conforme a UL 61010-1 y CSA 22.2 n.º 61010-1
Pantalla	Pantalla táctil TFT a color
Salidas analógicas	3 inteligentes 0/4 - 20 mA (500 ohms) , programables como lineales o trilineales, configurables para enviar información de diagnóstico o de alarma.
Relés	3 relés de alarma de medición (2 A-30 VCA o 0,5 A-50 VCC), configurables para enviar información de diagnóstico 1 relé de alarma del sistema (2 A-30 VCA o 0,5 A-50 VCC)
Comunicación	RS485 Profibus DP (opcional) Ethernet USB cliente para descargar datos de un ordenador USB host para descargar datos con una memoria USB
Almacenamiento de datos	Registro circular o modo para almacenar una vez hasta 1000 mediciones y 1000 tareas de operador Conserva los registros de calibración de las 50 últimas calibraciones
Interfaz de usuario	Información de la pantalla táctil: concentración, gráfico de tendencias, diagnóstico, estado de alarma e historial de datos
Dimensiones (A x A x P)	230,5 mm x 250 mm x 160 mm
Fuente de alimentación	Universal 100/240 VCA a 50-60 Hz, 25 VA 10-36 VCC, 25 W

*Sujeto a cambio sin previo aviso.

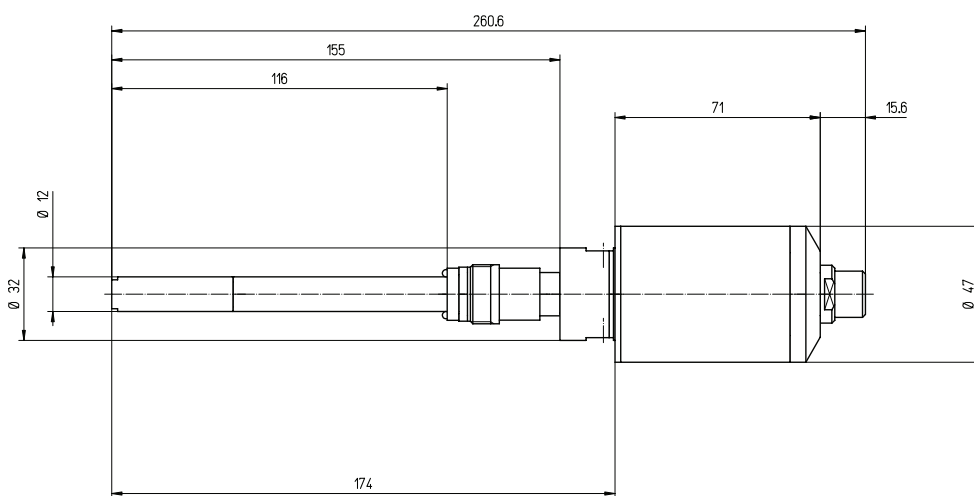
Dimensiones

En mm.

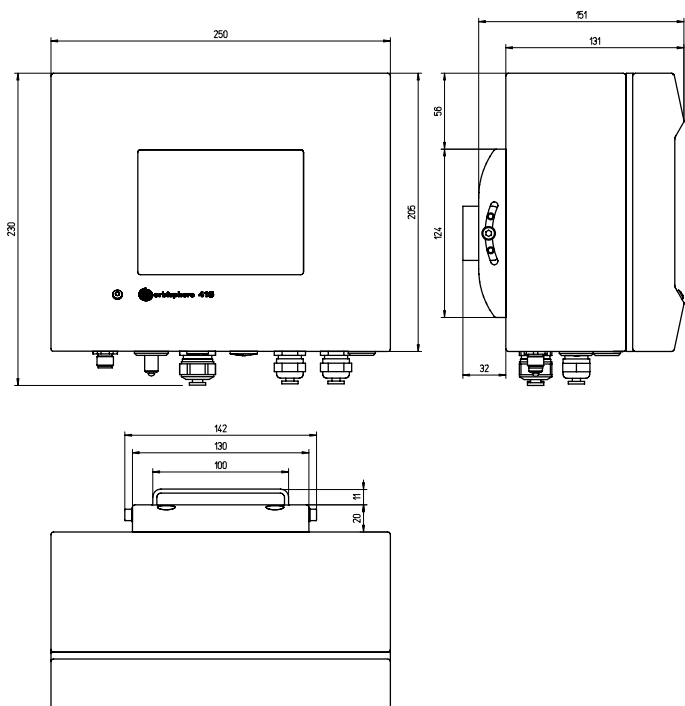
Sensor de 28 mm



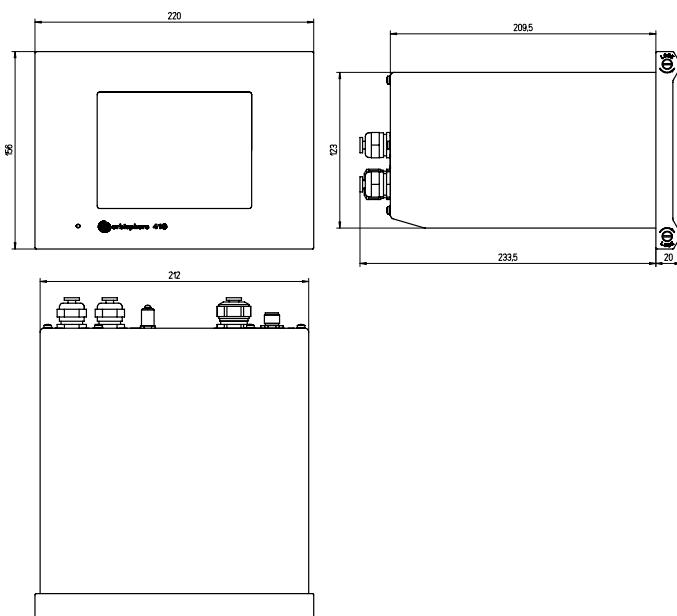
Sensor de 12 mm



Controlador (montaje en pared/pértiga)



Controlador (montaje en panel)



Información para pedidos

Sistemas preconfigurados

DGKM110H-W1123	El kit contiene: sensor M1100-S00H, controlador 410M/W1C10000, cable de 3 m (32510.03)
DGKM110H-W11215	El kit contiene: sensor M1100-S00H, controlador 410M/W1C10000, cable de 15 m (32510.15)
DGKM1100-W1123	El kit contiene: sensor M1100-S00, controlador 410M/W1C1000, cable de 3 m (32510.03)
DGKM1100-W1121	El kit contiene: sensor M1100-S00, controlador 410M/W1C1000, cable de 10 m (32510.03)
DGK510MM-W1015	Kit que contiene 2 sensores M1100-S10, 1 controlador de dos canales 510MM0/W1C0000, 2 cables de 5 m (32510.05)
DGK510MM-W1025	Kit que contiene 2 sensores M1100-S00, 1 controlador de dos canales 510MM0/W1C0000, 2 cables de 5 m (32510.05)
DGK510MM-W2025	Kit que contiene 2 sensores M1100-S00, 1 controlador de dos canales 510MM0/W2C0000, 2 cables de 5 m (32510.05)

Controladores y Sensores

410M/W1C00000	Controlador Hach Orbisphere 410 (montaje en pared)
410M/P1C00000	Controlador Hach Orbisphere 410 (montaje en panel)
510MM0/W1C0000	Controlador de dos canales Hach Orbisphere 510 (montaje en pared)
510MM0/P1C0000	Controlador de dos canales Hach Orbisphere 510 (montaje en panel)
510MMM/W1C0000	Controlador de tres canales Hach Orbisphere 510 (montaje en pared)
M1100-S00	Sensor de oxígeno luminiscente para aplicaciones en línea, 0-2 ppm, para soporte de 28 mm Orbisphere
M1100-S10	Sensor de oxígeno luminiscente para aplicaciones en línea, 0-2 ppm, para soporte de 12 mm
M1100-S00H	Sensor de oxígeno luminiscente para aplicaciones en línea, 0-40 ppm, para soporte de 28 mm Orbisphere
M1100-S10H	Sensor de oxígeno luminiscente para aplicaciones en línea, 0-40 ppm, para soporte de 12 mm

Accesorios

32003	Válvula de inserción y extracción; para el montaje en la unidad de acceso Varinline con sensor de 28 mm
33095	Carcasa fija de 28 mm para el montaje en unidades de acceso Varinline
33096	Carcasa fija de PG 13.5 o sensores de 12 mm para el montaje en unidades de acceso Varinline
M1100-L	Cápsula luminiscente de recambio para sensores de rango bajo (0-2 ppm)
M1100-H	Cápsula luminiscente de recambio para sensores de rango alto (0-40 ppm)
32510.05	Cable (5 m) para conectar sensores de tipo M-/K a instrumentos Orbisphere 410/510
32001.011	Celda de flujo de acero inoxidable (316) con conectores de ¼". Se suministra con juntas tóricas EPDM.
32001.010	Celda de flujo de acero inoxidable (316) con conectores de 6 mm. Se suministra con juntas tóricas EPDM.

Estos son los kits comunes. Hay opciones adicionales disponibles.

DASTEC S.R.L.

Representantes / Distribuidores Autorizados

 Argentina

Tel: (+54 11) 5352 2500

Email: info@dastecsrl.com.ar

Web: www.dastecsrl.com.ar

 Uruguay www.dastecsrl.com.uy

www.es.hach.com



Be Right™