



TRANSMISORES DE PRESION DIFERENCIAL


“Todo en acero Inoxidable”

SERIES DP-4000



- ▶ **CARCAZA EN ACERO INOXIDABLE**
- ▶ **FÁCILMENTE AJUSTABLE SIN PRESIÓN MEDIANTE 1 BOTON**
- ▶ **PRECISIÓN: 0.075%**
OPCIÓN: 0.065%
- ▶ **RANGEABILIDAD: 100:1**
- ▶ **DISPLAY GRÁFICO CON GRÁFICO DE BARRA Y LUZ DE FONDO**
- ▶ **PROTOCOLO HART® (HART® 7)**
- ▶ **CONSTRUCCIÓN DE ACUERDO A SIL2**
- ▶ **SELLOS DE DIAFRAGMA DISPONIBLES**

Descripción:

El dP-4000 es un transmisor de presión diferencial de alto rendimiento con la **carcasa de la electrónica en Acero Inoxidable** compacta y muy robusta. La calibración / programación se puede realizar fácilmente sin necesidad de simularle una presión, únicamente utilizando el **único botón de programación** en conjunto con **el display Gráfico con luz de fondo**. El display tiene la capacidad de mostrar una gran variedad de unidades de ingeniería incluyendo la temperatura de proceso y además muestra el valor actual en un gráfico de barras. Se pueden ajustar los tiempos de amortiguamiento y se puede realizar simulación de 4-20 mA. Tiene integrada una función de raíz cuadrada para realizar medición de flujo con punto de corte ajustable. La salida es de 4-20 mA incluyendo protocolo HART® (HART® 7). Para su uso en áreas peligrosas están disponibles las aprobaciones ATEX  ia y IECEx.

HART es una marca registrada de HART Communication Foundation.

Caja de Electrónica en Acero Inoxidable

Fabricado por:

 **KLAY-INSTRUMENTS B.V.**

Nijverheidsweg 5
P.O. Box 13
T: +31 521-591550
F: +31 521-592046

7991 CZ Dwingeloo
7990 AA Dwingeloo
The Netherlands
www.klay.nl



Series DP-4000

Especificaciones técnicas del DP- 4000

Precisión	: 0.075% (opción: 0.065%)
Rangos	: 0-10 mBar hasta 0 – 20 bar
Rangeabilidad	: hasta 100:1
Ajuste	: mediante un botón y display local sin necesidad de la simulación de presión
Display	: Display Gráfico con luz de fondo
Salida	: 4-20 mA + Protocolo HART® (HART® 7)
Alimentación	: 12 – 36 VCD
Conexión eléctrica	: M20 x 1.5 (2x)
Material carcasa de electrónica	: AISI 304 (opción: AISI 316)
Protección	: IP66/67 (opción: IP68)
Temperatura de proceso	: -20°C a 80°C (opción: 100°C)
Temperatura Ambiente	: -20°C a 70°C
Material de partes húmedas	: AISI 316L (opción: Hastelloy C)
Material de diafragma	: AISI 316L (opción: Hastelloy C ó Tantalum)
Material sello del sensor	: Viton (FKM) standard, PTFE ó NBR
Opción	: ½" NPTf (mediante bridas ovales)

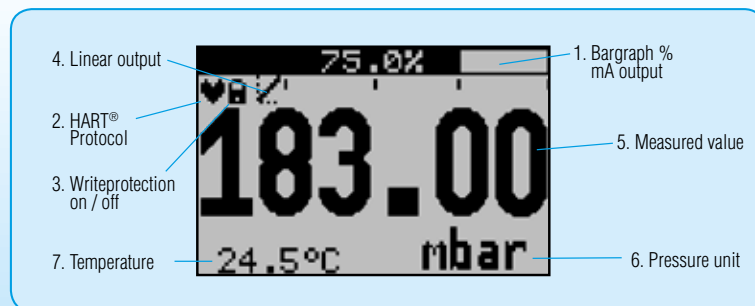
Puntos ajustables

P101	Ajuste de cero (4mA)
P102	Ajuste de Span (20mA)
P103	Cancelar el efecto de posición
P104	Ajuste unidades presión (ver tabla conversión)
P105	4-20mA * 20-4mA (salida inversa)
P106	Ajuste de la amortiguación (0-25 seg)
P107	Indicación temperatura del proceso en display
P108	0=CELC °C * 1=FARENG °F
P109	Lectura en display: 0=corriente (4-20mA) * 1=unidades de presión
P110	simulación de corriente (4-20mA)
P111	linearización (Varias formas depósitos)
P112	Modo de Ruptura (con Opción HART)
P113	Información de Instrumento
P114	Flujo / Raíz Cuadrada

*= Ajustes en Fabrica

Display Gráfico con gráfico de barra y luz de fondo

Varios idiomas disponibles: Inglés, Alemán, Holandés, Español, Francés, Polaco



Único 'Botón de programación'

El dP- 4000 está diseñado con un único botón de control. Este 'sencillo botón' puede ser usado para realizar todas las funciones de programación / calibración.

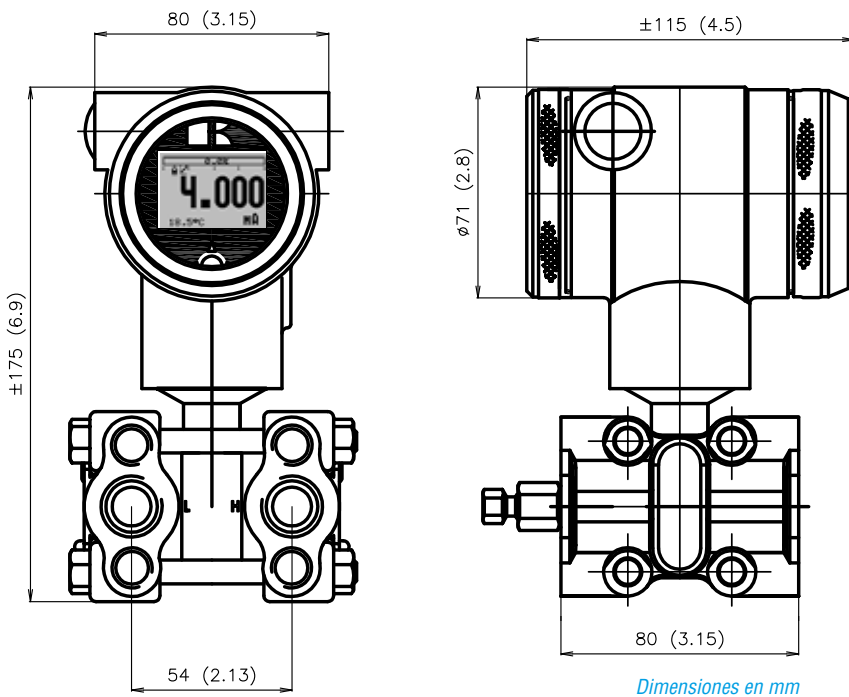


With unique OneTouch Programming Button



Display giratorio 360°

Series DP-4000



Partes húmedas AISI 316L
Incluye válvulas de venteo

Electrónica separada (remota):

La serie DP-4000 también está disponible en versión remota.

Modelo: **DP-4000-Cable(...m)-range-...**

Siempre especificar la longitud de cable en la codificación.

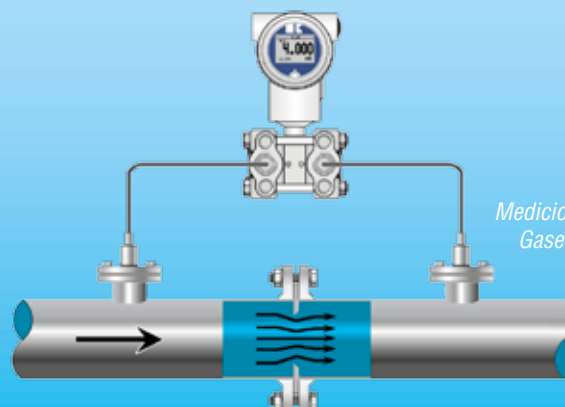
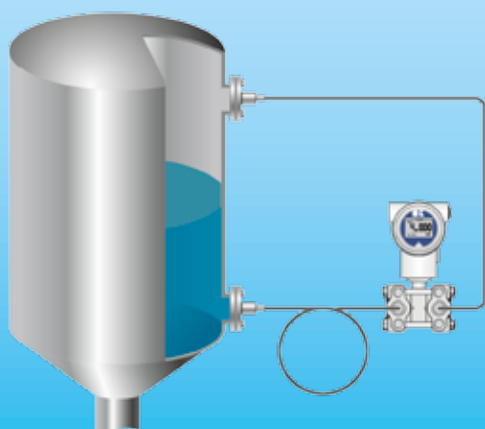
Medición de nivel DP en tanques cerrados:

Para medición de nivel dP en tanques cerrados presurizados el DP-4000 está disponible con los sellos de diafragma separados. En el dP-4000 se puede programar una **linearización de un tanque muy fácilmente**.

Las formas estándar de los tanques son:

- Tanque horizontal con extremos planos o parabólicos.
- Tanque vertical con la parte inferior esférica o cónica.

**Para medición de nivel en tanques no presurizados por favor considerar los otros transmisores de nivel de Klay, por ejemplo: Series 8000-SAN (0.2%), series 2000-SAN (0.1%) ó Series 4000-SAN (0.075%).*



Medición de Flujo de Líquidos,
Gases y Vapor Con Placa de
Orificio o Tubo Pitot
(Raíz Cuadrada)



Bridas Ovals
(opción)

CODIGOS PARA ORDENAR LAS SERIES DP-4000

Modelo:	DP-4000-																			
PRECISIÓN:					↑	↑	↑	↑	↑	↑	↑	↑	↑	↑	↑	↑	↑	↑	↑	↑
0.075 % (estandar)					S															
0.065 %					H															
RANGO: RANGEABILIDAD	RANGO MIN:	RANGO MAX:																		
60 mbar	6:1	10 mbar	60 mbar	A																
400 mbar	40:1	10 mbar	400 mbar	B																
2.0 bar	100:1	20 mbar	2000 mbar	C																
20 bar	100:1	0,2 bar	20 bar	D																
PRESIÓN ESTÁTICA (MAXIMA):																				
160 bar (estandar)				S																
250 bar (solo para rango B, C y D)				H																
MATERIAL DE DIAFRAGMA / MATERIAL DE CUERPO:																				
AISI 316 L (standard)				AISI 316L	S															
Hastelloy C 276				AISI 316L	H															
Tantalio				AISI 316L	T															
Chapa de Oro sobre SST 316L				AISI 316L	G															
FLUIDO DE LLENADO DEL DIAFRAGMA																				
Aceite de silicona (estandar)				S																
Aceite Fluorado				F																
JUNTA-EMPAQUE (PROCESO / DIAFRAGMA)																				
Viton (FKM) (standard)				V																
Teflon (PTFE)				T																
NBR				N																
CONEXIÓN A PROCESO / CONEXIÓN BRIDA OVAL / VENTEO /DREN																				
1/4 - 18 NPT hembra	7/16-20 UNF	Incluye valvulas venteo		S																
CONEXIÓN ELÉCTRICA / CONDUIT																				
M20 x 1.5 rosca hembra (estandar)				S																
1/2"NPT rosca hembra				N																
PG 11 rosca hembra				P																
APROBACIONES																				
Ninguna				S																
ATEX II1G Ex ia IIC T4...T6 and IECEx				Ex																
OPCIONES																				
Cubierta transparente, funciones de display como indicador local				I																
Limpieza Desengrasante (Aceite Silicona)				D																
Limpieza para uso en Oxígeno (Aceite Fluorado) junta-empaque de FKM				Ox																
Material de carcasa AISI 316 (AISI 304 es estandar)				G9																

Modelo estándar: DP-4000-S-C-S-S-S-V-S-S-S

ACCESORIOS:
- Soporte de montaje 2" (SS304)
- Bridas Ovais (AISI316L) para tener conexión a proceso en 1/2" NPTI. Precio es por el juego (2 piezas)
- Tornillos / tuercas en AISI 316 (Standard is AISI 304)
- Manifold 3-vías
- Manifold 5-vías

