

**ANALIZADOR DE LECHE  
ULTRASÓNICO DE ALTA CALIDAD  
Y DEL COSTO MÁS BARATO EN EL MUNDO**

**FARM Eco**



Panel frontal con posibilidad de diseño individual  
Acero inoxidable con recubrimiento de titanio

Teclado de silicona resistente al agua

Pantalla multilingual

Results

F=03.02 S=07.93  
D=28.55 P=02.90  
L=04.35 W=04.23

結果

脂03.32 固07.69  
密27.38 蛋02.81  
糖04.21 水07.30

Жир =03.26 1  
СОМ=07.68  
П Л Т=27.38  
Б е л =02.81

**-10%**

Si nos envía una factura en la que usted o alguno de sus clientes nos demuestran que han comprado en otra parte un analizador de leche mas barato, estamos dispuestos a vender este modelo con un 10% por debajo de ellos.

Portamuestras

**ESPECIFICACIONES FARM Eco**

Parámetros	Rango de medición	Precisión
Medición de la grasa /FAT/	de 0.01 hasta 45%	± 0.06%
Sólidos no grasos /SNG/	de 3% hasta 40%	± 0.15 %
Densidad	de 1000 hasta 1160 kg/m <sup>3</sup>	± 0.3 kg/m <sup>3</sup>
Proteínas	de 2% hasta 15%	± 0.15%
Lactosa	de 0.01% hasta 20%	± 0.20%
Porcentaje de contenido de agua	de 0% hasta 70%	± 3.0%
Temperature de la leche	de 1°C hasta 42°C	± 1°C
Punto de congelación	de -0,400°C hasta -0,700°C	± 0.005 °C
Sólidos	de 0,4% hasta 4%	± 0.05%
pH /opcion/	de 0 hasta 14%	± 0.05%
Conductividad /opcion/	de 2% hasta 14mS/cm	± 0.05 (mS/cm)



Analizadores para leche Lactoscan realizan análisis rápidos de la leche y productos lácteos líquidos

Leche de vaca (25%) Suero Leche concentrada (hasta 1160 kg/m<sup>3</sup>)  
Leche de oveja Crema (hasta 45%) Leche recuperada  
Leche de búfalo Leche desnatada (0.01% FAT) Etc.

Y puede ser calibrado por el cliente con muestras específicas de:  
Yogurt, leche saborizada, mezclas para helados, etc.

La precisión de la medición no depende de la acidez de la leche  
Tecnología de punta ultrasónica para análisis de cualquier tipo de leche

Resultados de fácil lectura  
Calibración automática sin ordenador

**CLAVES DOMINANTES:**

- Simple en operación, mantenimiento, calibración e instalación
- Diseño portátil y compacto
- Cantidad muy pequeña de leche requerida
- No uso de productos químicos peligrosos
- Bajo consume de energía
- Garantía completa de un año
- Los ajustes de la precisión de la medición se pueden realizar por la interfaz RS 232
- ESC POS soporte de impresora
- Dos muestras de calibración automática
- Tecnología de Bluetooth, RS232 y USB

**PARAMETROS DE MEDICIÓN:**

- Medición de la grasa (FAT)
- Sólidos no grasos (SNG)
- Densidad
- Proteínas
- Lactosa
- Temperatura de la muestra de leche
- Contenido de agua
- Sólidos
- Punto de congelación
- pH (opción)
- Conductividad
- Metro iónico

Este proyecto está financiado por la Unión Europea



**CONDICIONES AMBIENTALES:**

Temperatura del aire  
5°C - 43°C  
Temperatura de la leche  
1°C - 42°C  
Rumedad relativa  
30% - 80%

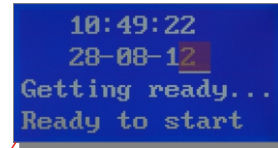
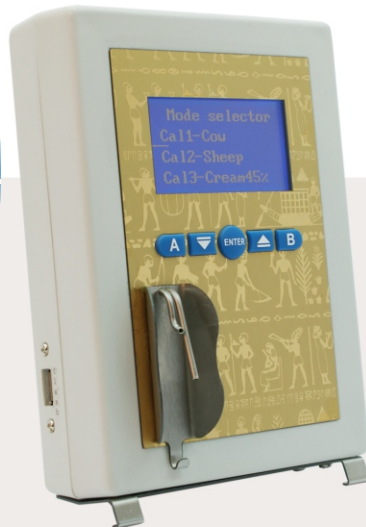
**PARAMETROS ELECTRONICOS:**

AC voltaje de fuente de energia  
220V / 110V  
DC voltaje de fuente de energia  
12V  
Consumo de energia  
30W max

**PARAMETROS MECANICOS:**

Dimensiones (W x D x H)  
139 x 47 x 191 mm  
Peso < 0,9 kg  
Equipo menos de 0,9 kg

**FARM Eco**



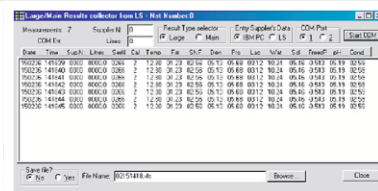
Funcion integrada de fecha y hora reales - registra la hora exacta para la entrega de leche en los centros de recogida de leche

Conductividad - el sensor integrado de conductividad analiza el rendimiento alto del punto de congelación - evita la leche de mala calidad debido a la agua añadida; detecta mastitis y falsificación con sal añadida

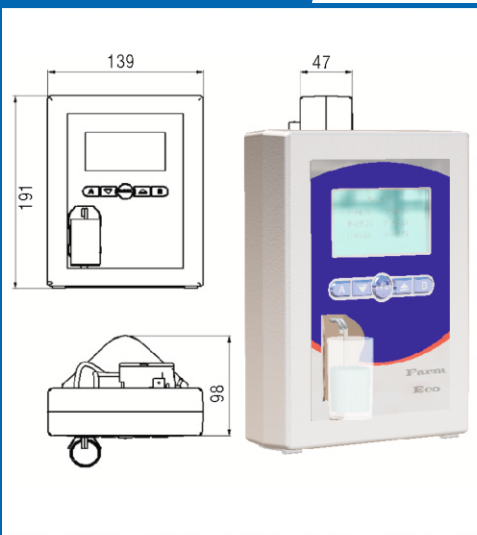
Visualizacion de rango de medicion



**INTERNET REMOTO DE ACTUALIZACION DEL FIRMWARE**  
(centro de descarga).  
Usted tendrá las funciones recientemente integradas en el analizador, con una conexión de Internet simple



**PROGRAMA DE DATOS DE LECHE:**  
leche recogida de contabilidad y software de gestion



**Opción:** Fijación magnética de la taza de plástico del panel frontal, sin soporte metálico (mejor apariencia, limpieza del panel frontal más fácil)



1. Interruptor de encendido
2. 12 V imprimido
3. 12 V imprimido
4. Grabado de láser permanente, posibilidad de inscripción de diferentes logos y textos
5. Bomba peristáltica de alta eficacia com una vida larga
6. Interfaz de serie (RS 232 / Impresora)
7. USB / RS 232 (opción)
8. USB Flash Drive (opción)



**FARM ECO BLUETOOTH:**  
Sistema de comunicación de bluetooth integrada



- Una posibilidad más para transferir datos al PC
- Transmitir de potencia máxima
- Sensibilidad de recepción
- Antena incorporada
- Distancia de trabajo (en un espacio abierto)



**MILKOTRONIC LTD**

Bulgaria, 6000 Stara Zagora  
167, Tsar Simeon Veliki, A, 25  
Tel: + 359 457 670 82,  
Fax: + 359 457 670 83

e-mail: salesdpt@lactoscan.com  
ING, ESP, PORT: +359 886 841 389  
e-mail: sales2@lactoscan.com  
ING, Rus: +359 886 841 395  
e-mail: mainservice@lactoscan.com  
ING, Rus: +359 888 811 017

e-mail: m.mihneva@lactoscan.com  
ING: + 359 885 597 232  
e-mail: milkanalyzers@lactoscan.com  
ING, Rus: +359 896 753 803

**DASTEC S.R.L.**

Representantes / Distribuidores Autorizados

Argentina  
Tel: (+54 11) 5283 2500  
Email: info@dastecsr.com.ar  
Web: www.dastecsr.com.ar